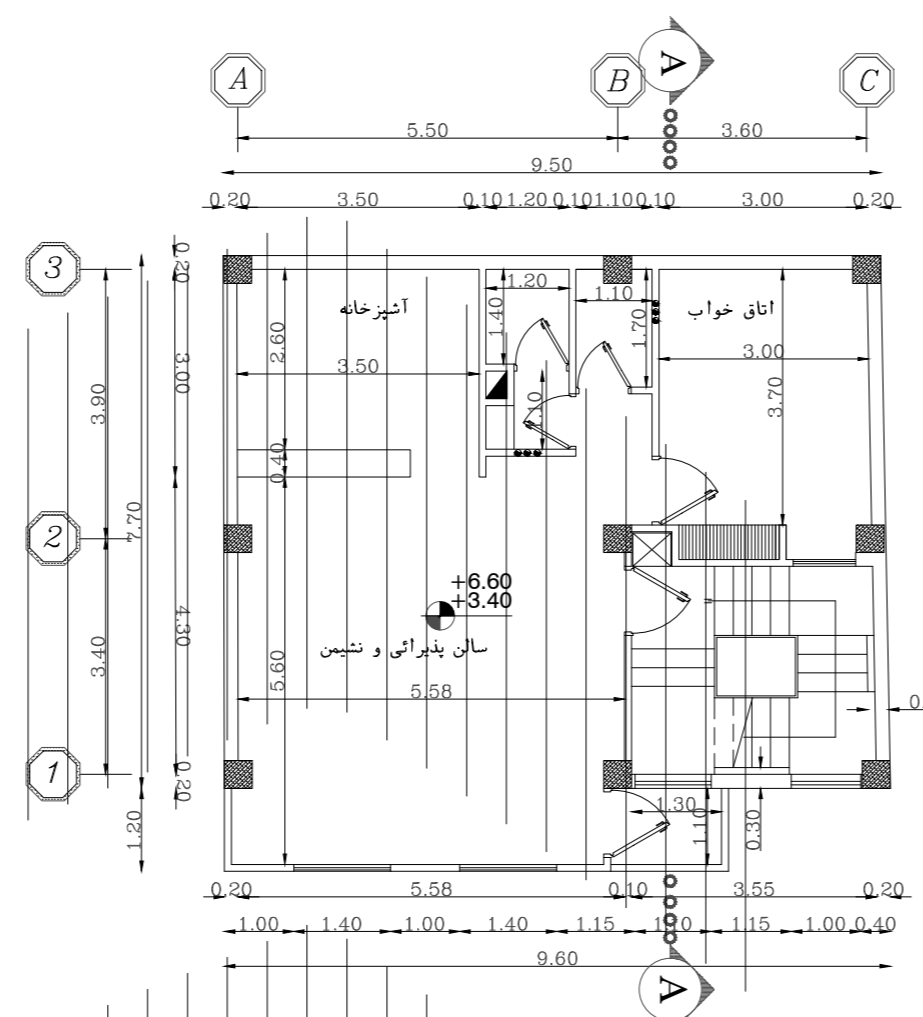


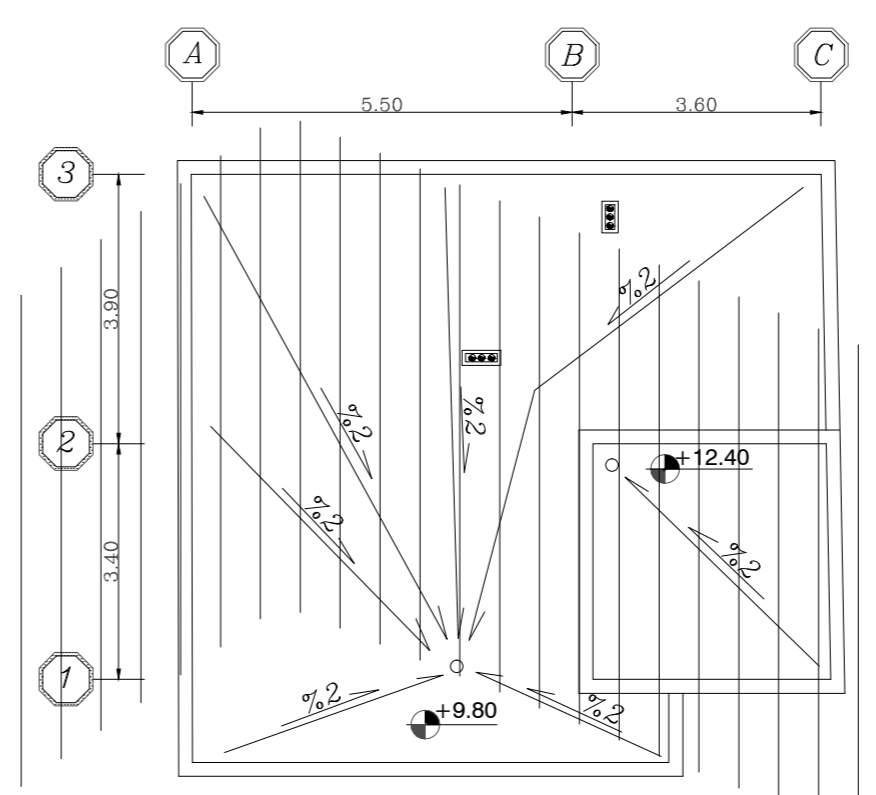
پلانی همکف

Scale 1/100



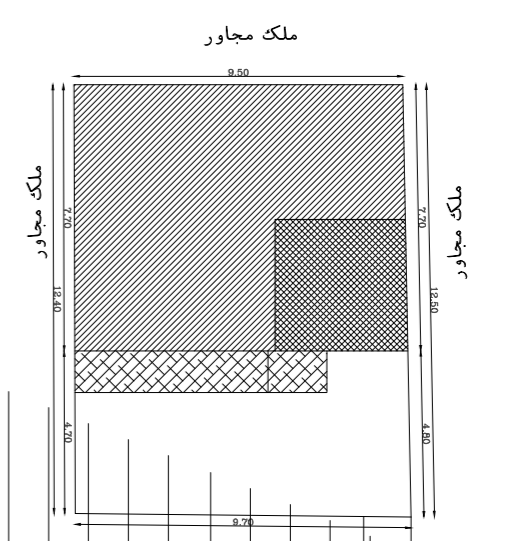
پلانی طبقه اول و دوم

Scale 1/100



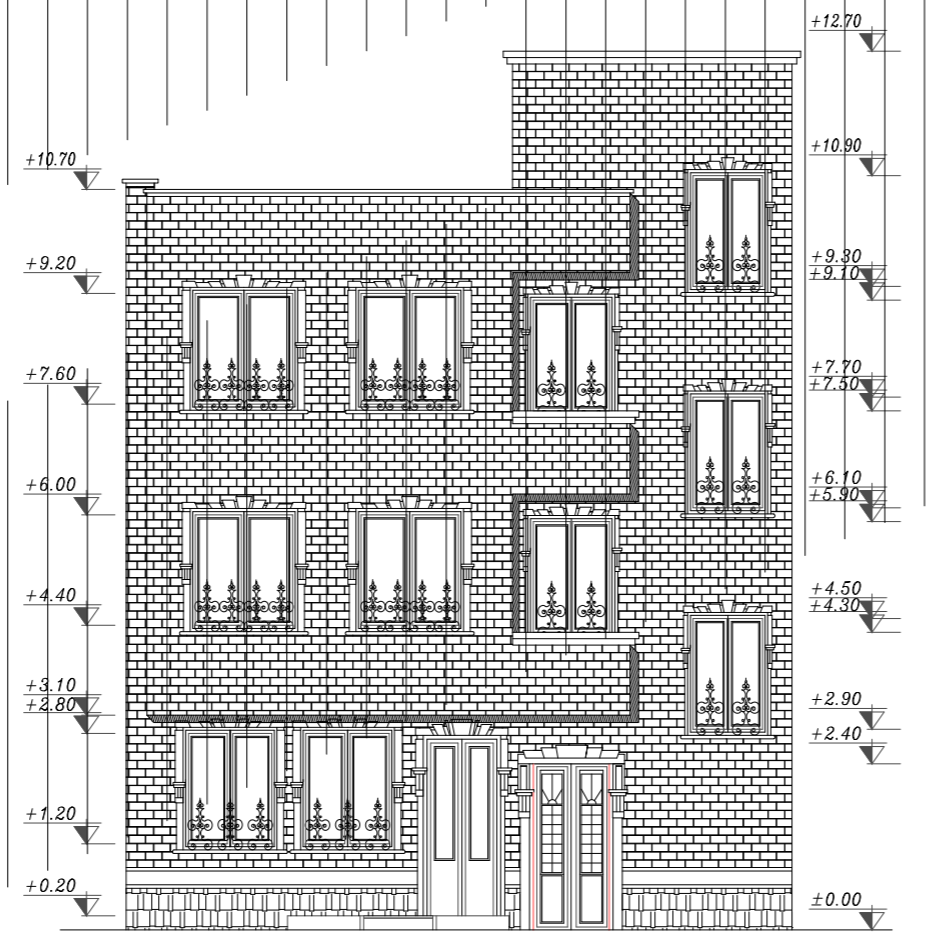
پلانی شیب بندی پشت بام

Scale 1/100



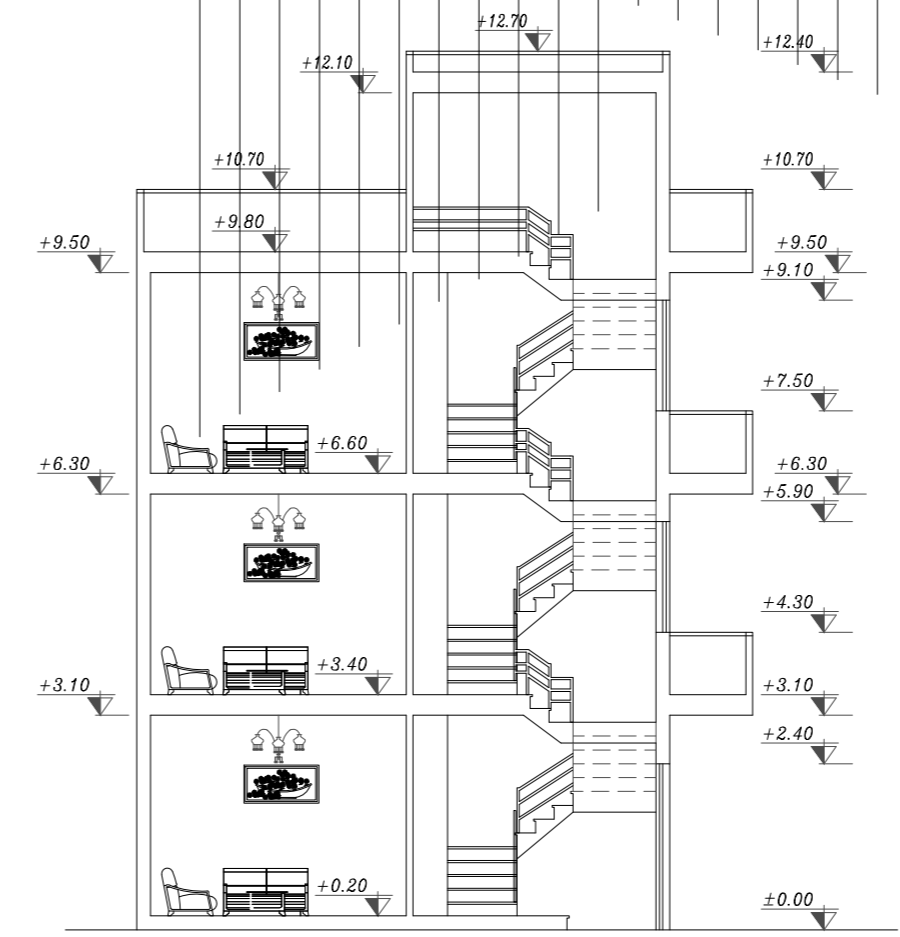
پلانی موقعیت

Scale 1/200



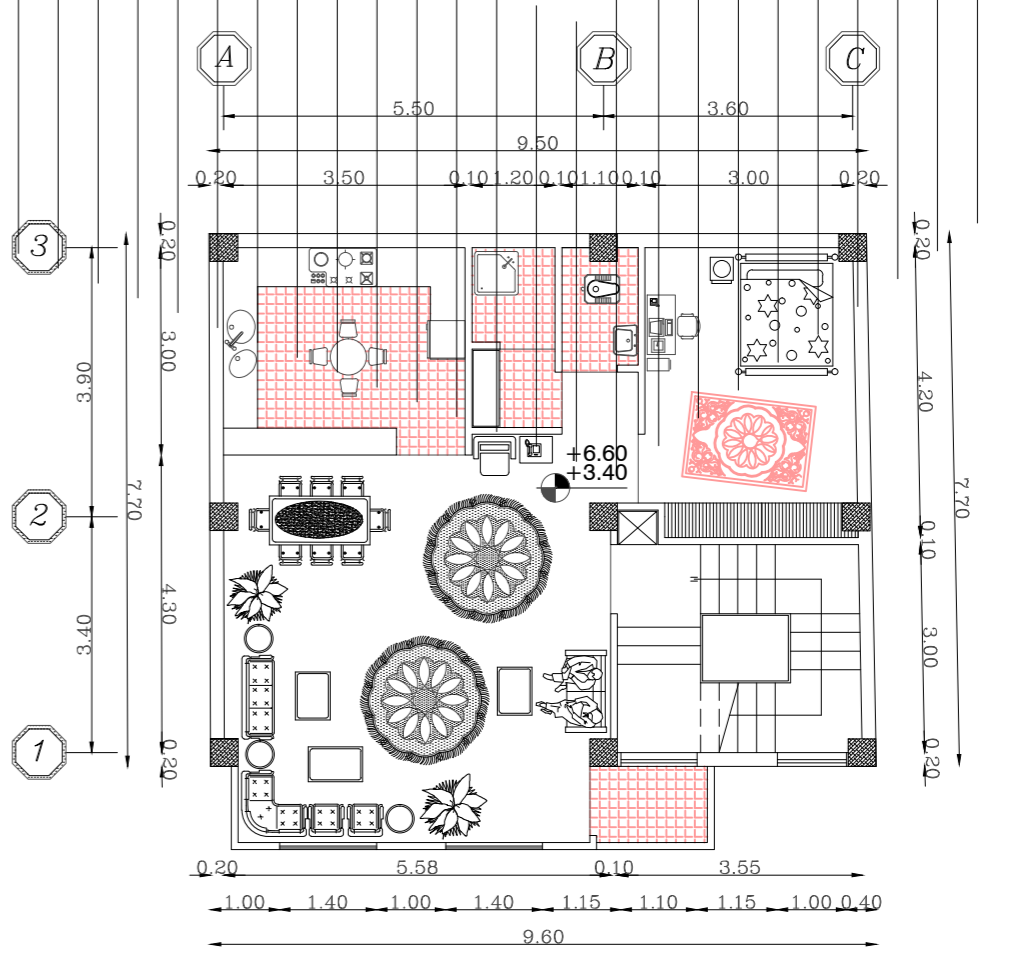
نمای جنوبی

Scale 1/100



پرفشی A-A

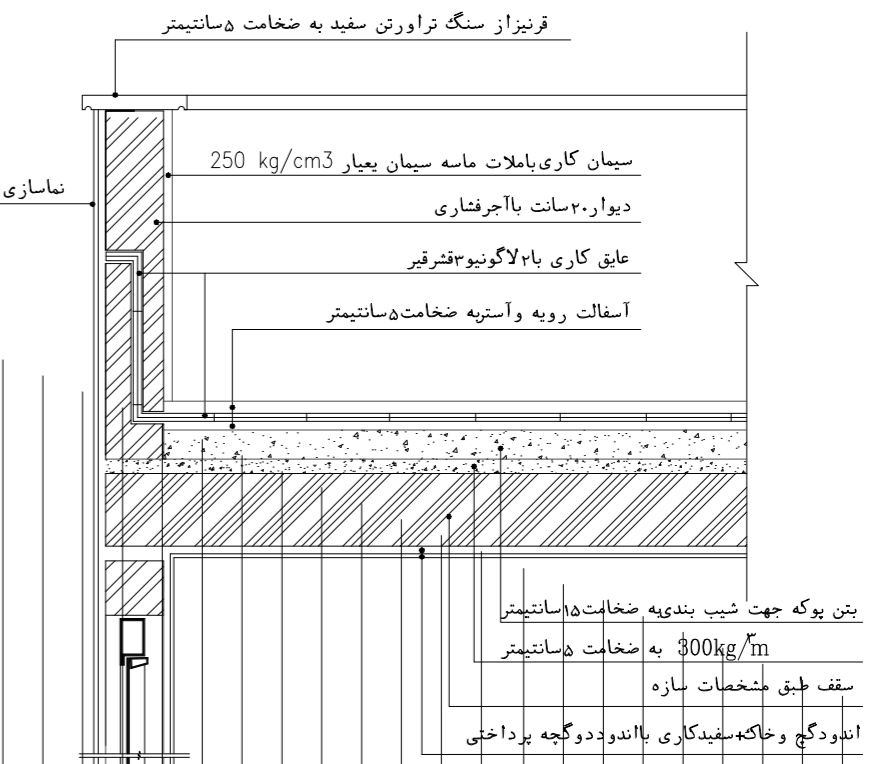
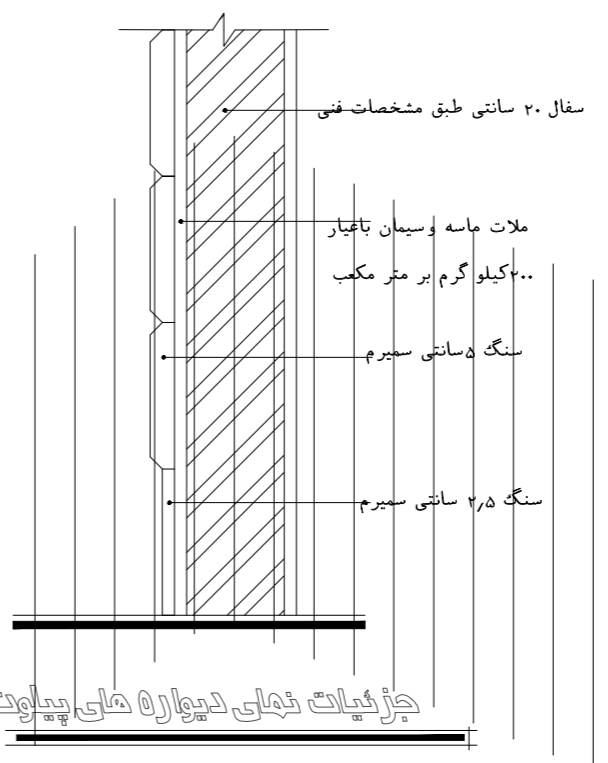
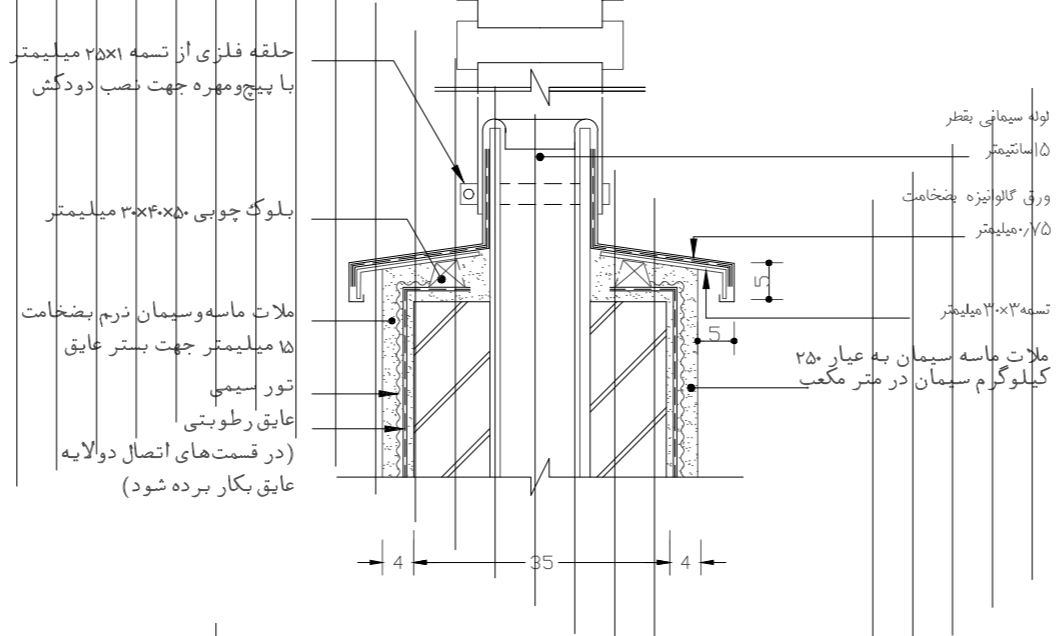
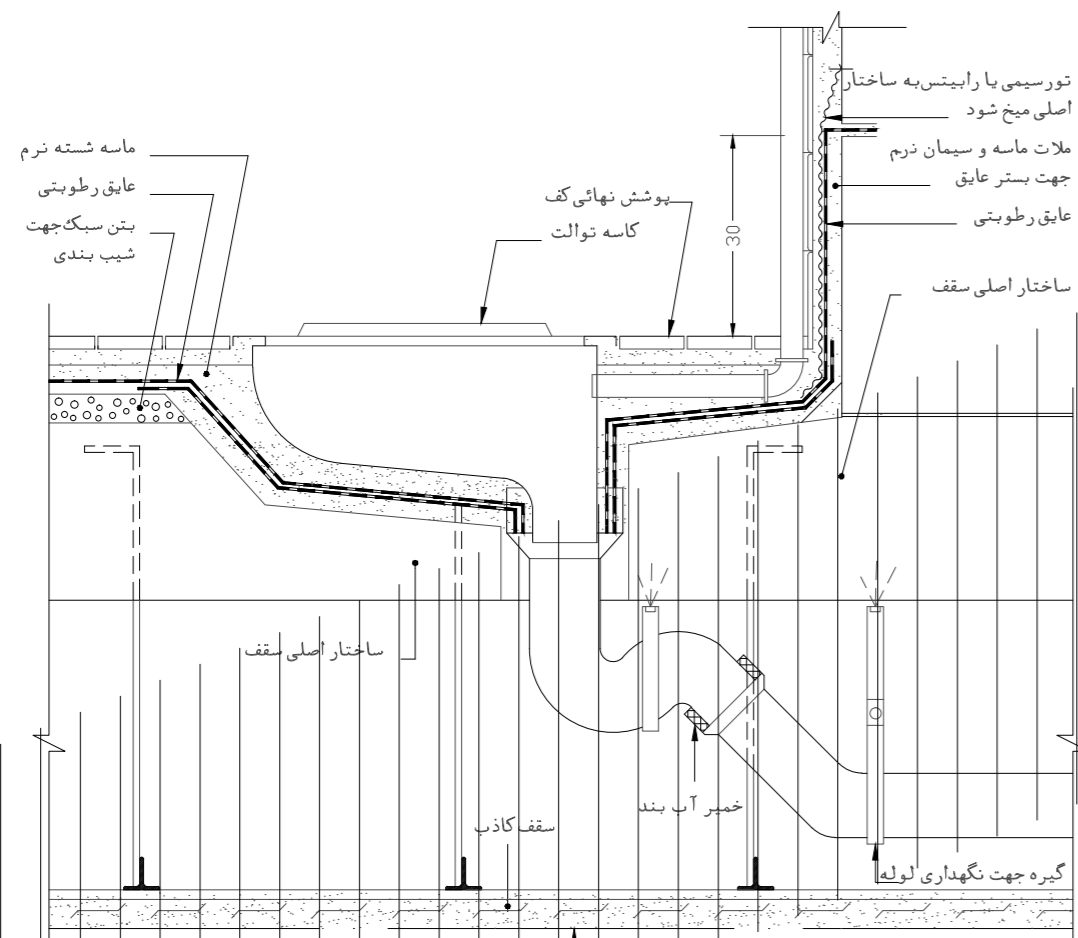
Scale 1/100



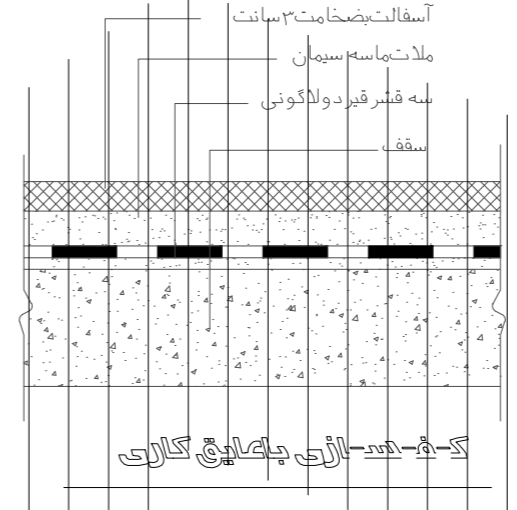
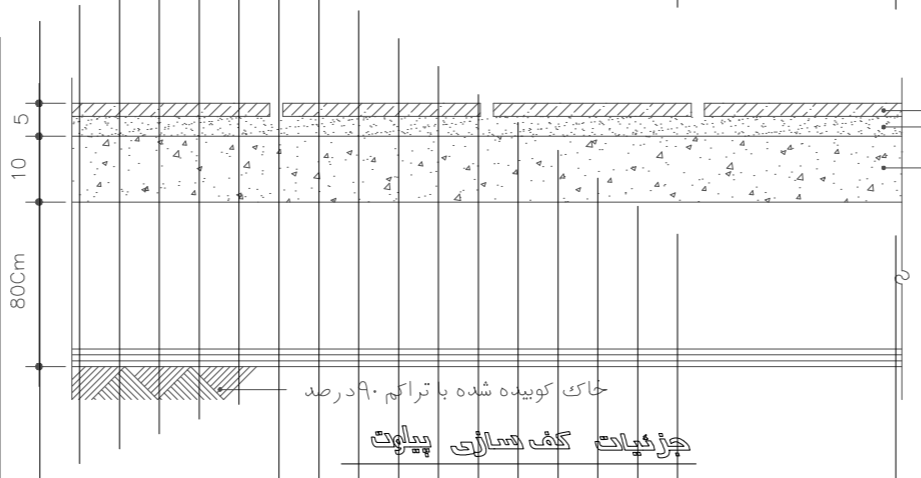
پلانی مبلمان طبقه اول

Scale 1/100

شماره مسلسل	شماره پلاک نئین رهنش قطعه	نام مالک:
درصد	تراکم	مهندس ناظر: مهندس معمار:
	مهندس محاسب: مهندس تاسیسات:	مهندس ناظر: مهندس معمار:
آدرس ملک:		
<p>(۱) مساحت خالص ملک پس از کسر عقب کشی های لازم و رعایت برهان اصلاحی ۱۲۰ متر مربع خواهد بود. (۲) بیش آبدگی بنا از حد شرق ۷,۲۰ متر و از حد غرب ۷,۷۰ متر می باشد. (۳) مساحت کل طبقات با احتساب پارکینگ و زیرزمین ۲۳۷,۶۰ متر مربع و تعداد واحدها ۳ واحد و جمع طبقات ۳ طبقه. (۴) مساحت زیرزمین ۷۳,۶۰ متر مربع در طبقه جهت استفاده (۵) مساحت همکف ۷۳,۶۰ متر مربع جهت استفاده (۶) مساحت طبقات بالای همکف ۱۶۴ متر مربع در ۲ طبقه جهت استفاده (۷) بیش آبدگی بالکن روپوشیده ررو باز شارع از ضلع برابر متر و جمعاً به مساحت متر مربع. (۸) تعداد پارکینگ باب در دهه با ورودی از حد ساختمان و جمعاً به مساحت متر مربع. (۹) مشخصات واحد های تجاری: (۱۰) مشخصات زیر بنای موجود و نوع استفاده: (۱۱) فرم این نامه ۲۸- زلزله و فرم این نامه پی و بی سازی ضمیمه می باشد.</p>		
A-01		

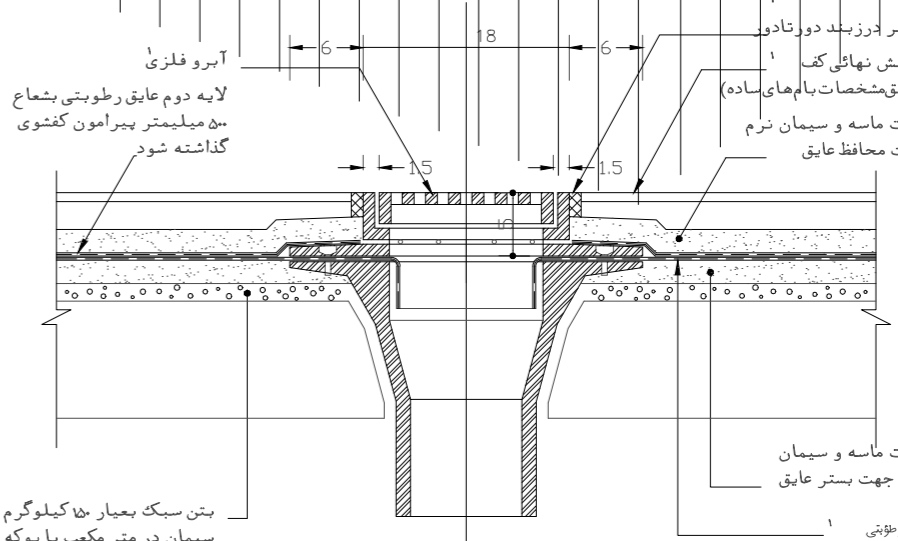


جزئیات دودکش در بام

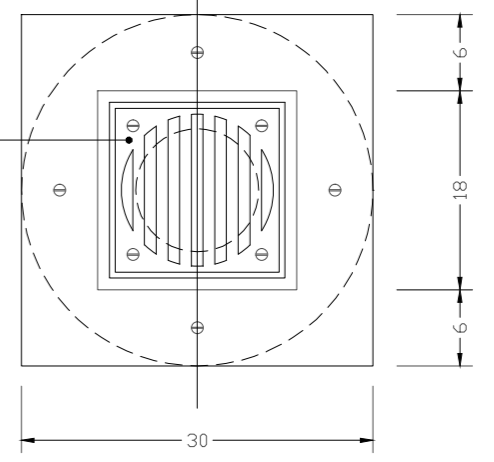


Wall-Section

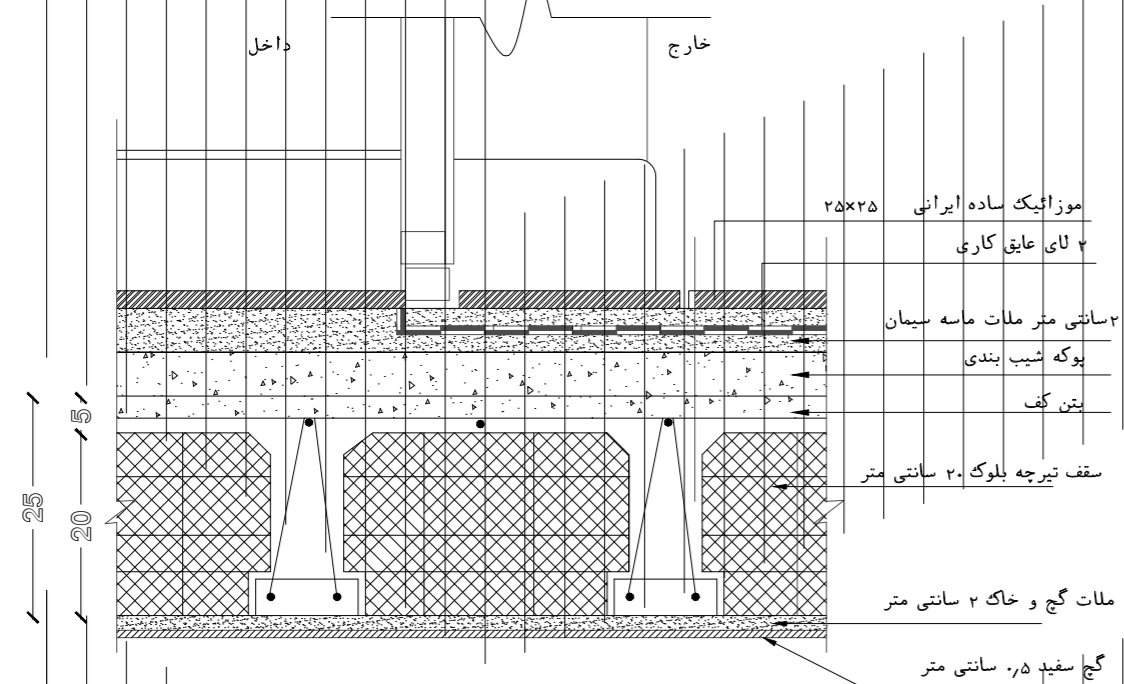
Scale Var



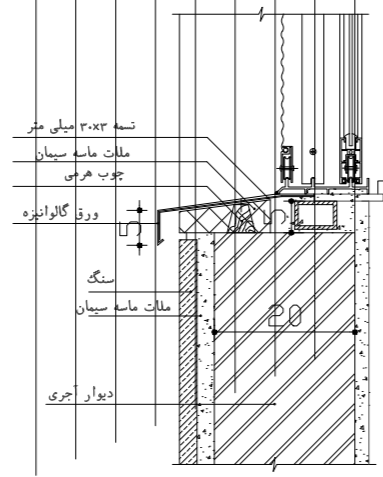
بتن سبک بعیار ۱۵۰ کیلوگرم سیمان در متر مکعب یا پوکه جهت شیب بندی به ضخامت حداقل ۵ میلیمتر)



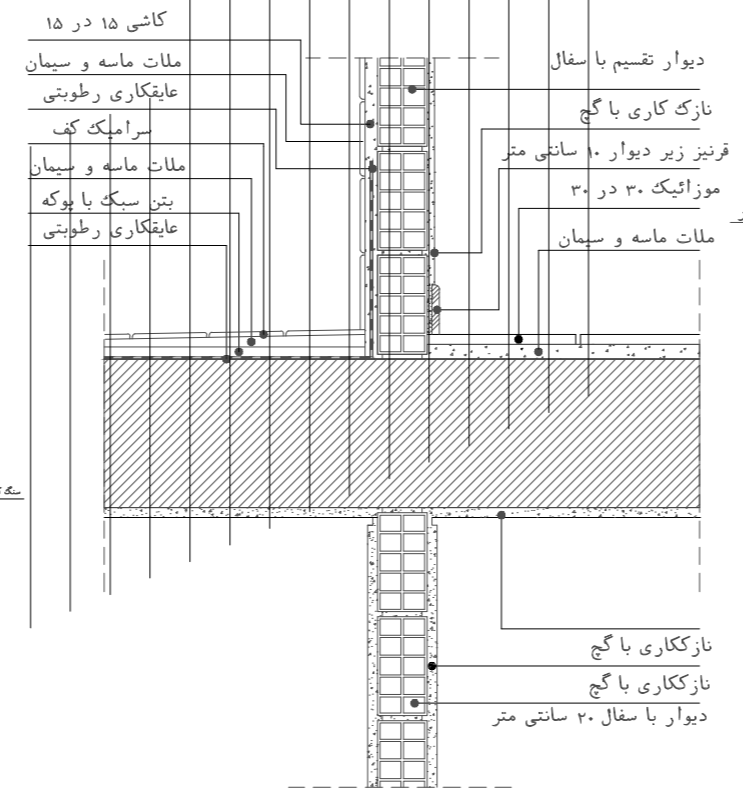
جزئیات آبروی سرویس ها



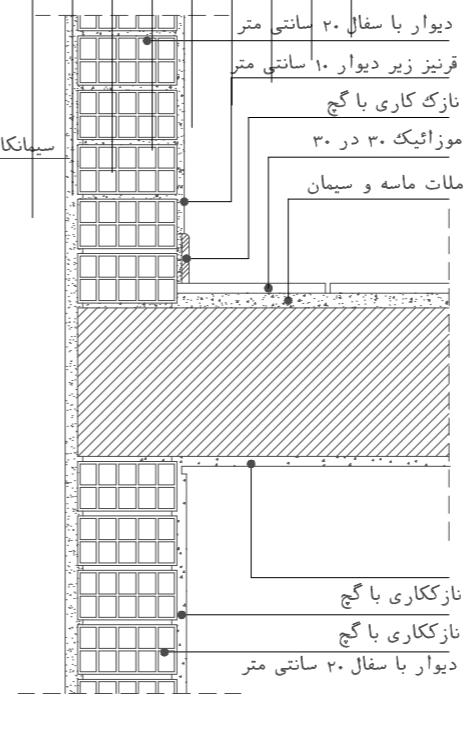
جزئیات ورود اتاق به جلکان



جزئیات پنجره



جزئیات اجرای کف و دیوار داخلی

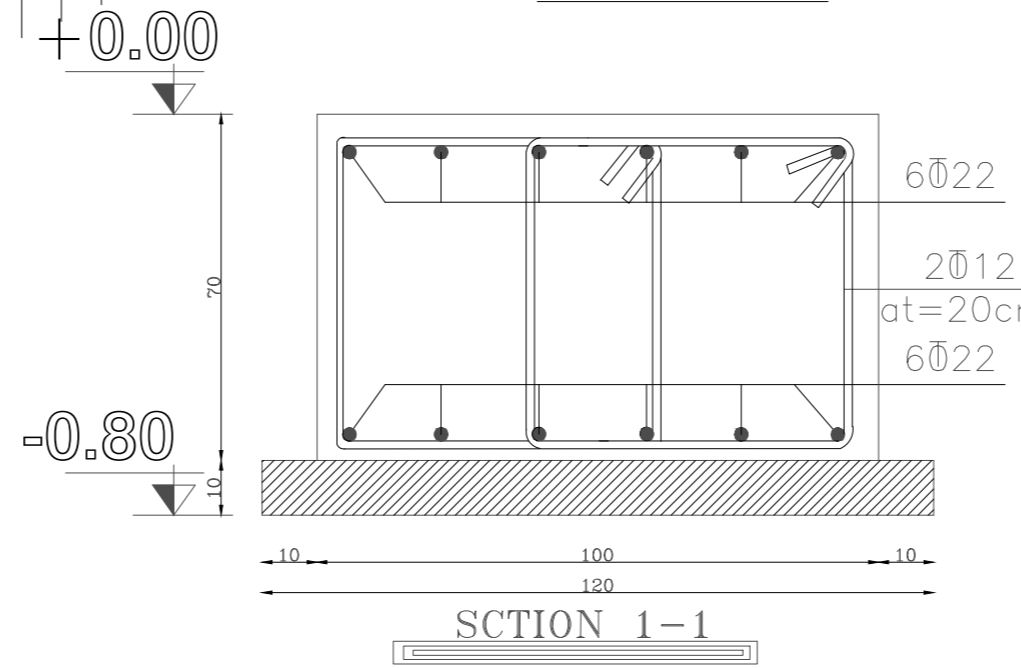
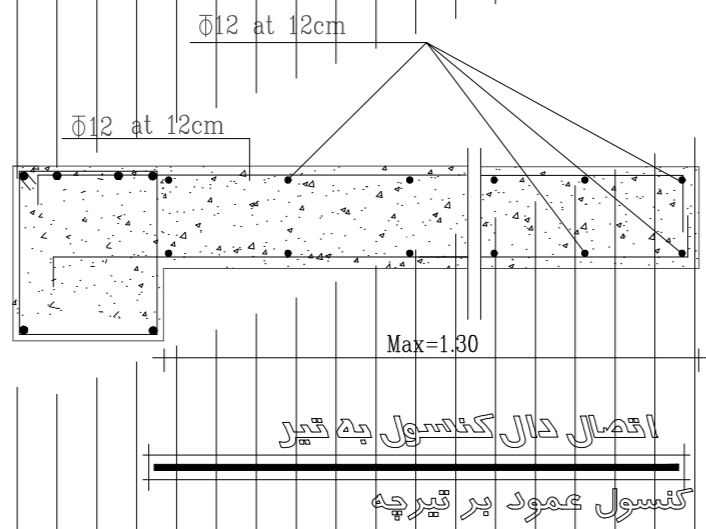
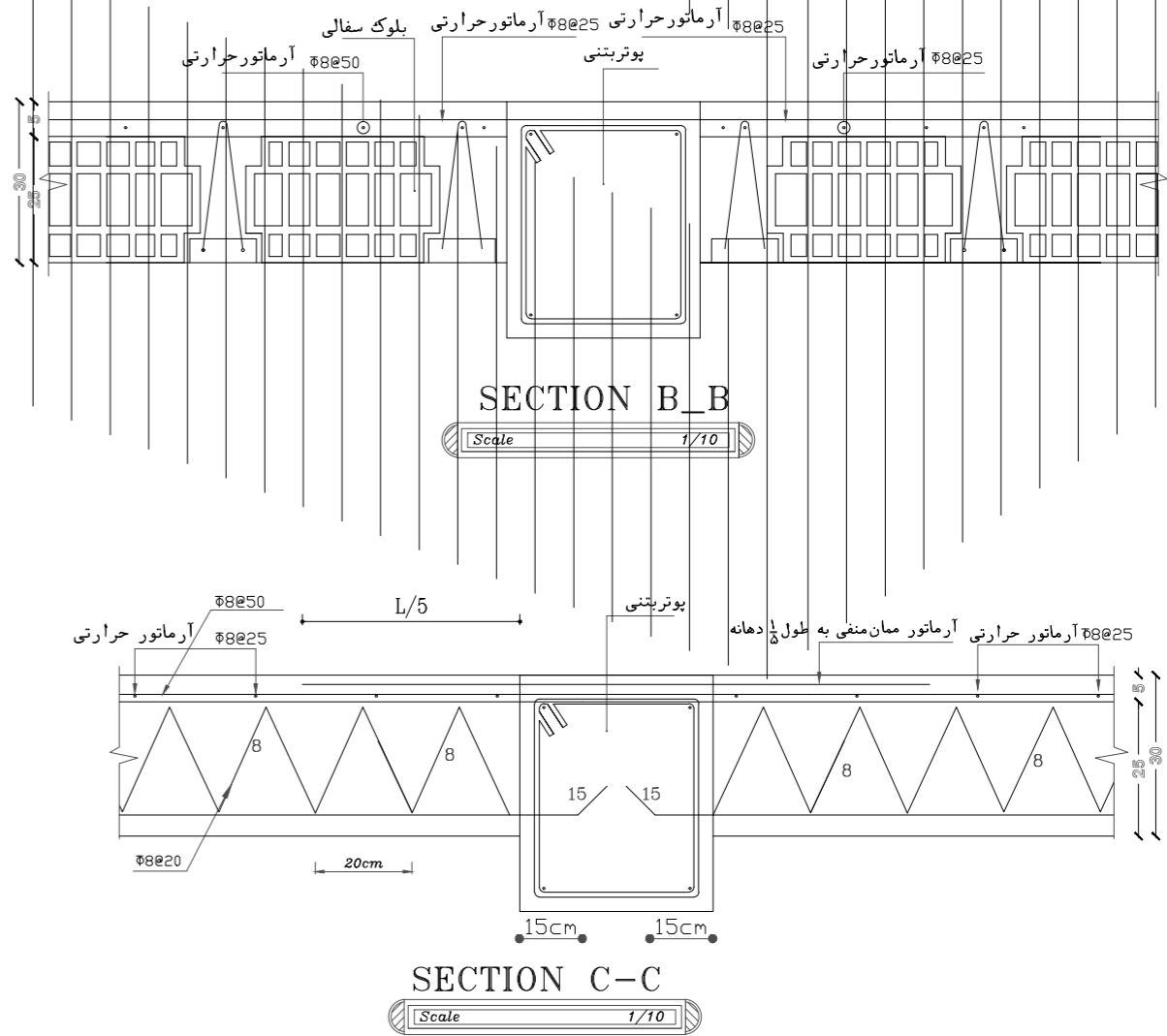
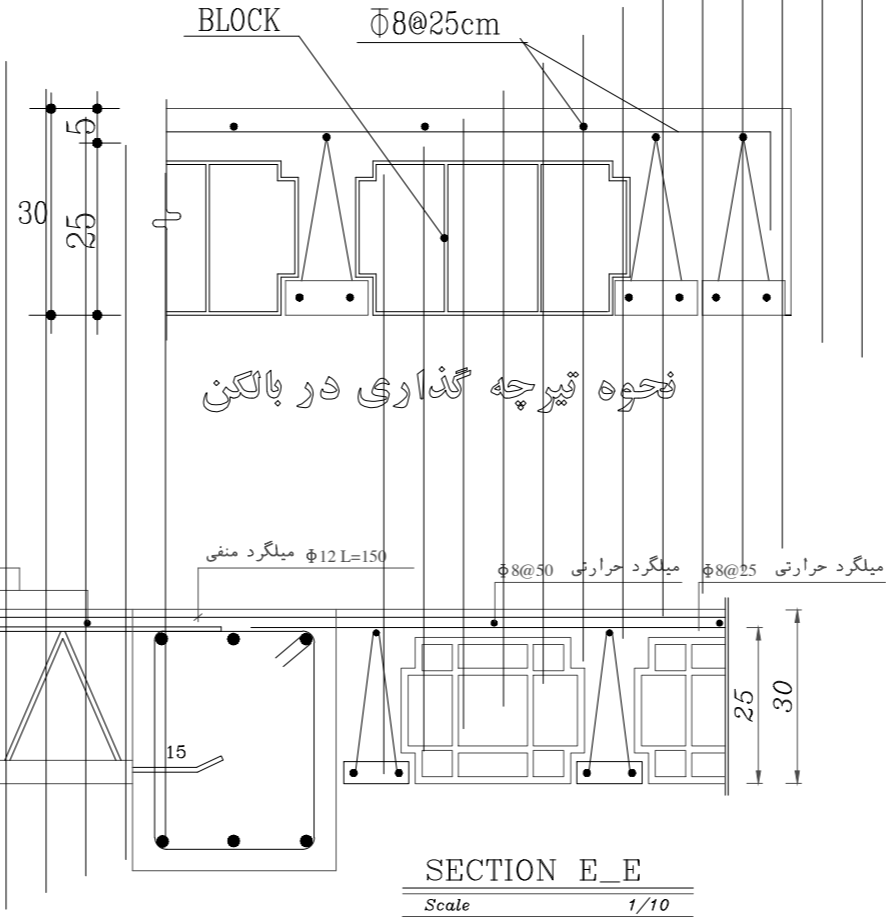
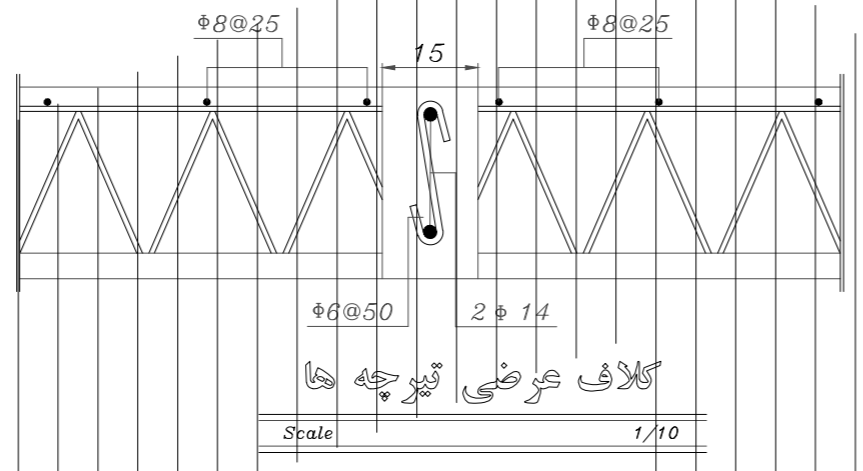
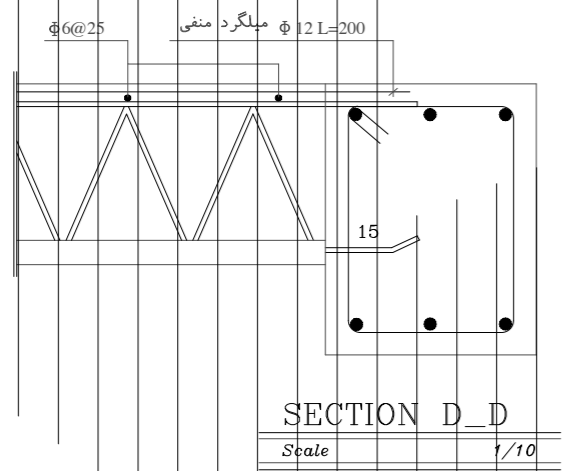
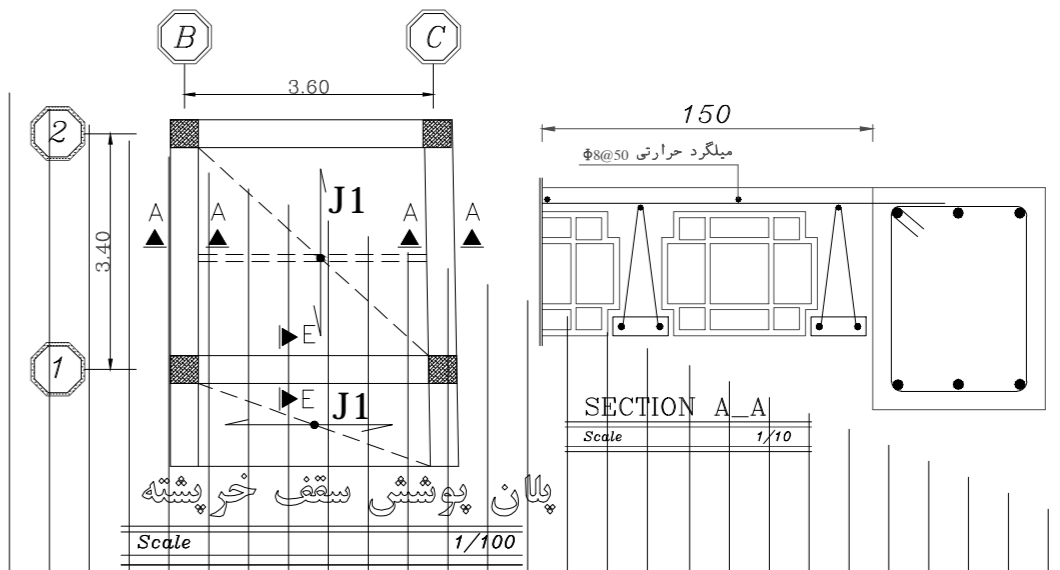
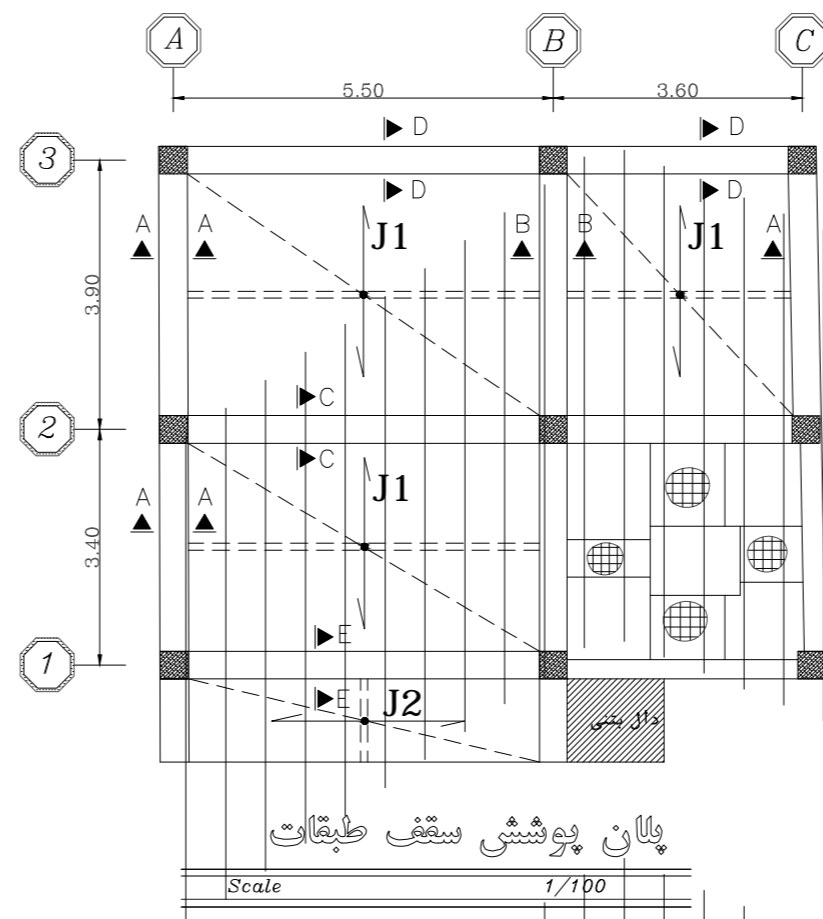
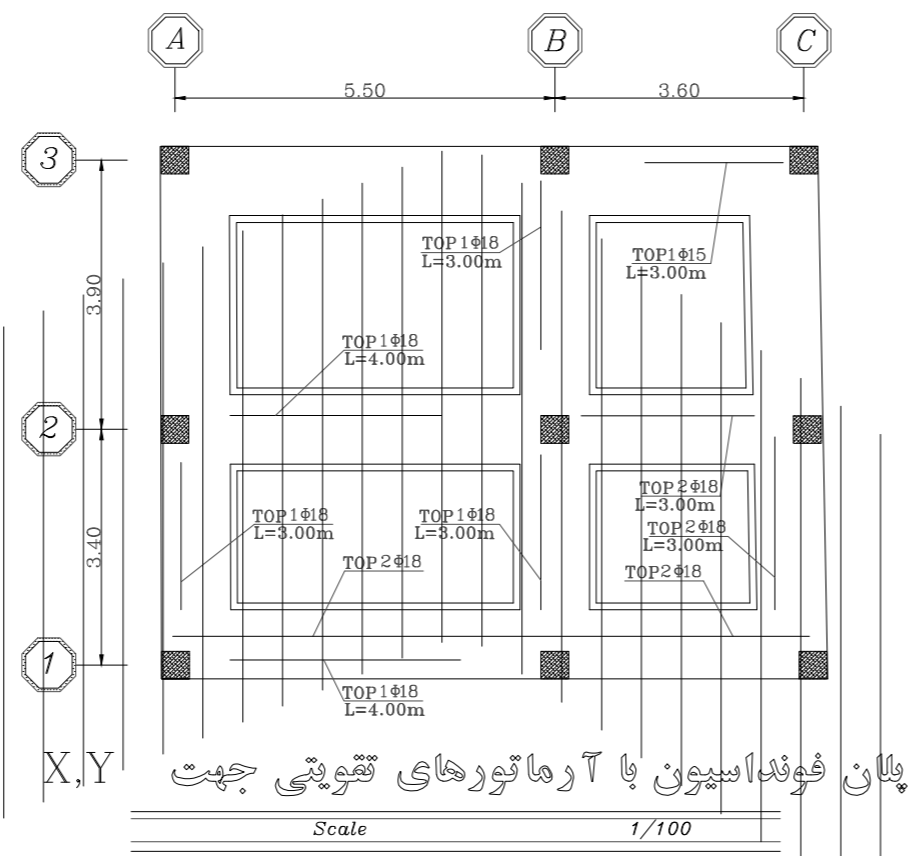
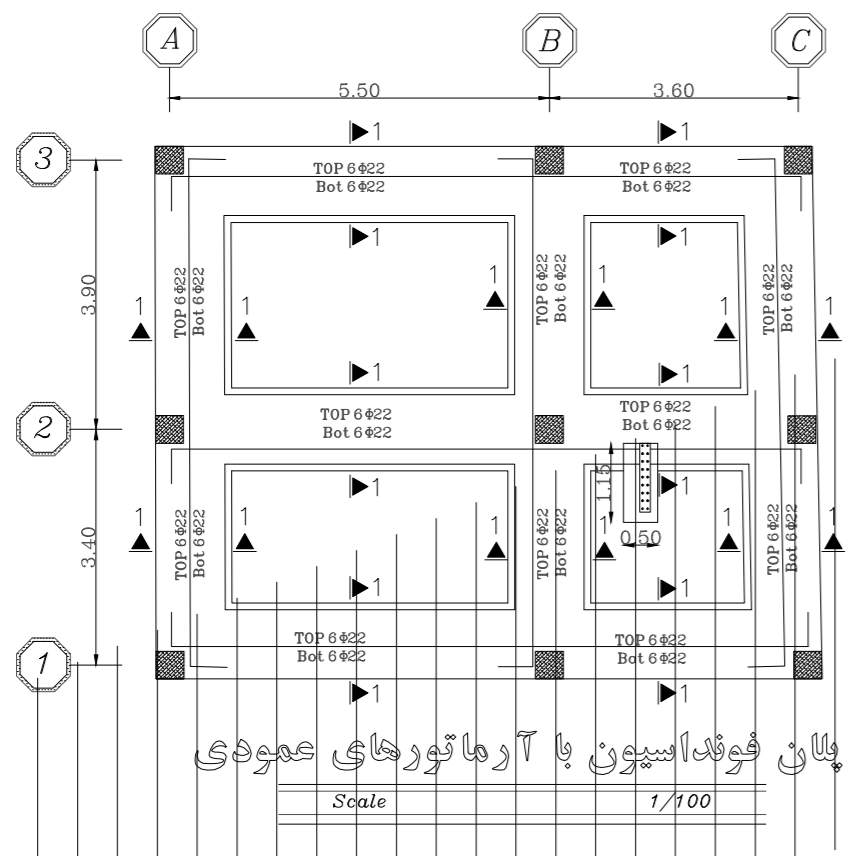


جزئیات اجرایی کف و دیوار خارجی

SHEET A-02

شماره نقشه
عنوان نقشه

پروژه متره و برآورد



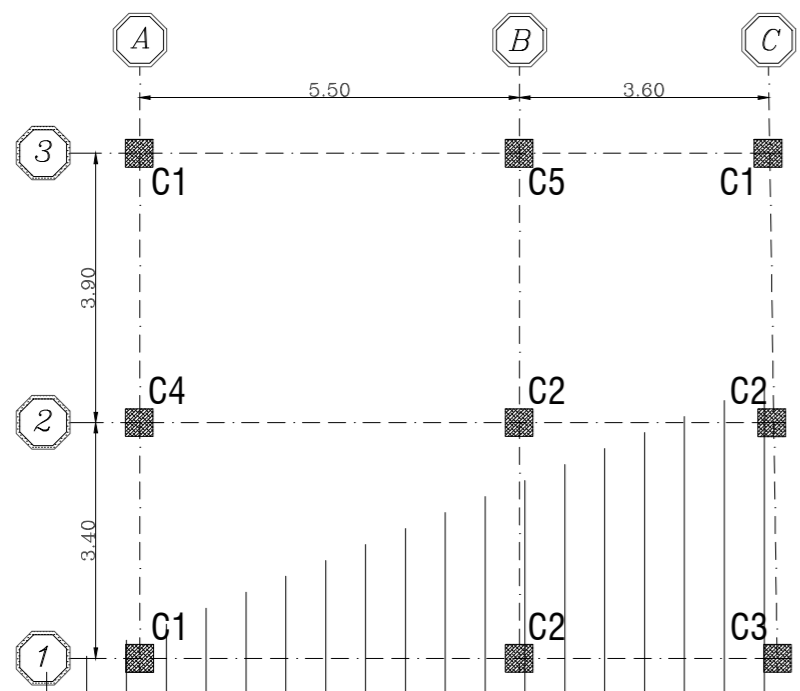
نوع تیرچه	آرماتوربندی	آرماتوربالا	آرماتورزیرکمان	آرماتورمنفی	خیزمنفی
j1	2 Φ14	Φ12	Φ8	Φ12	
j2	2 Φ14+1 Φ14	Φ12	Φ8	Φ12	

SHEET S-01

شماره نقشه

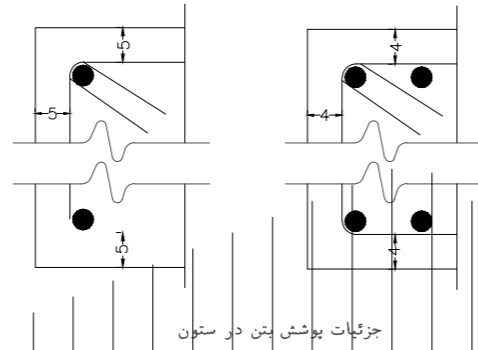
عنوان نقشه

پروژه متره و برآورد



پلان آکسی بندی و تیپ ستونها

Scale 1/100



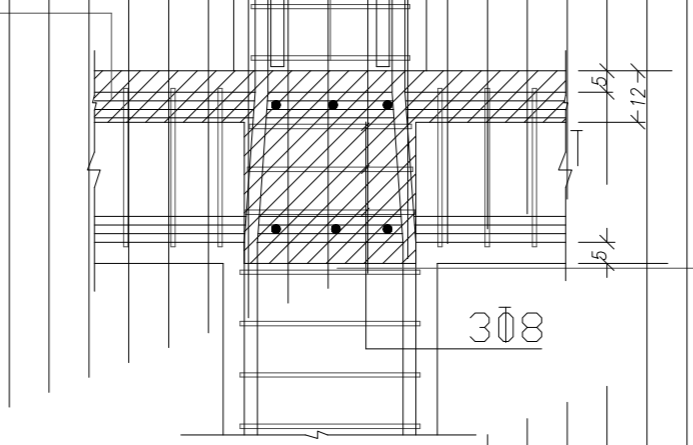
جزئیات پوشش بتن در ستون



آرمانوز اصلی ستون

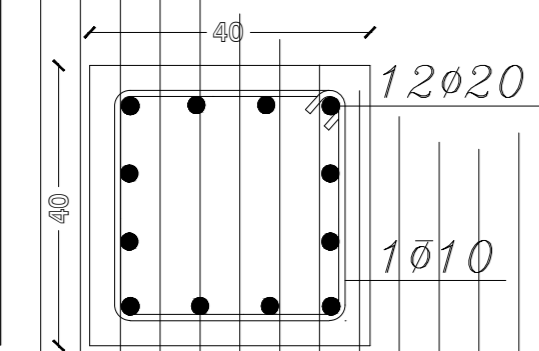
Ø8 @10cm

آرمانوز اصلی تیر



دقایق تقاطع تیر و ستون

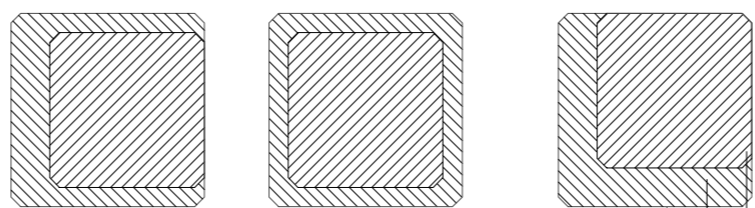
فخوه کوچک شدگی مقطع ستونها



Section S5

SCALE 1:10

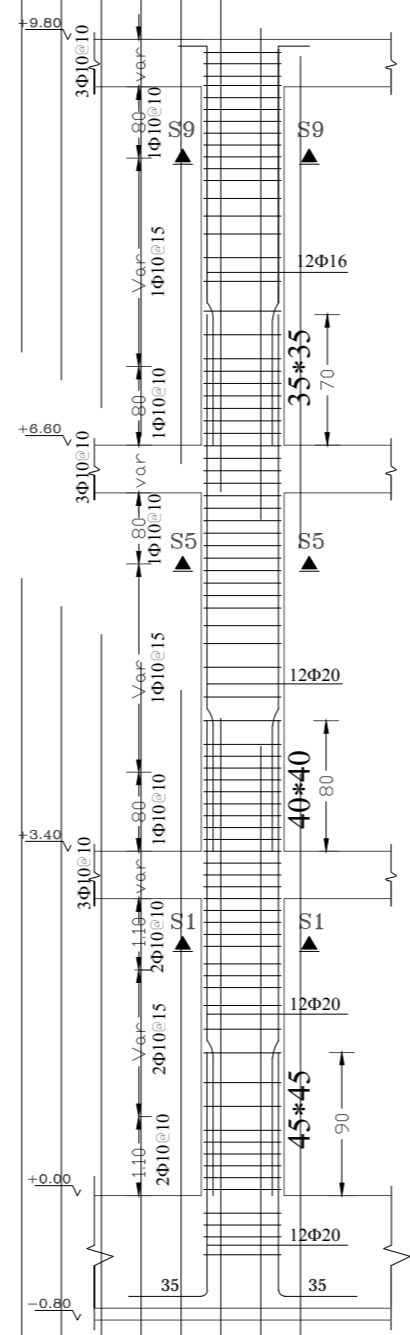
توضیح:
درستونهای کناری (بجز درستونهای نما) کوچک شدگی مقطع ستون
- به سمت داخل ساختمان می باشد.



برای ستونهای کناری

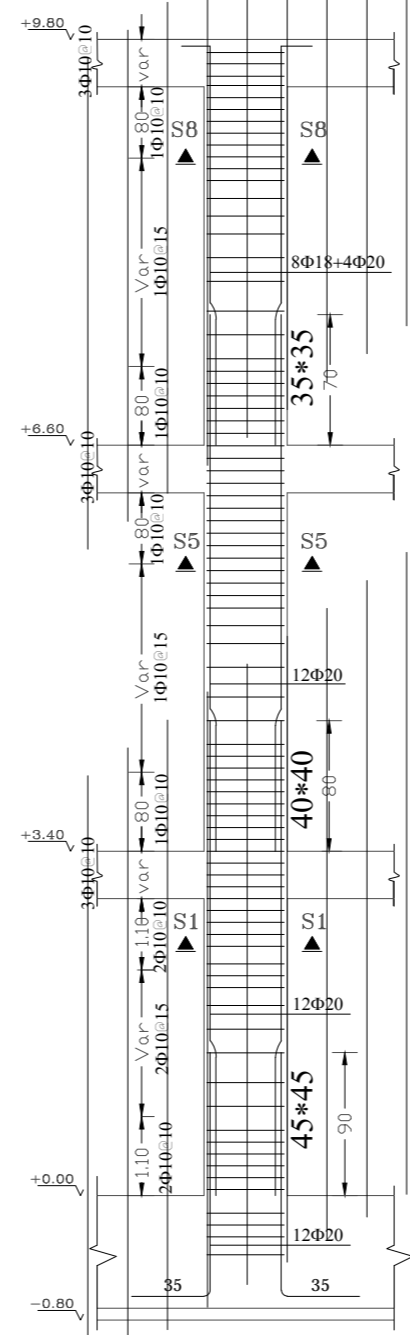
برای ستونهای وسط

برای ستونهای گوشه



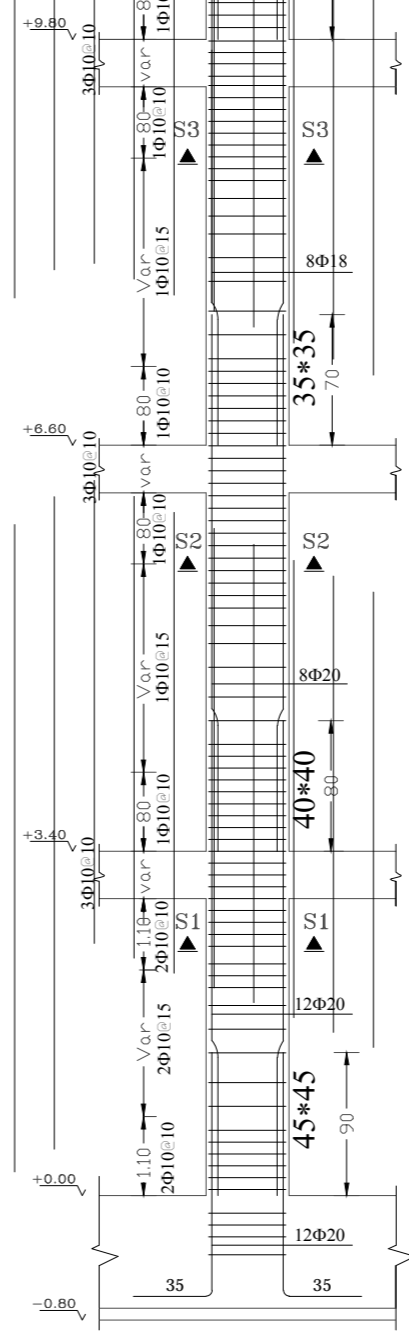
C5

Scale 1/50



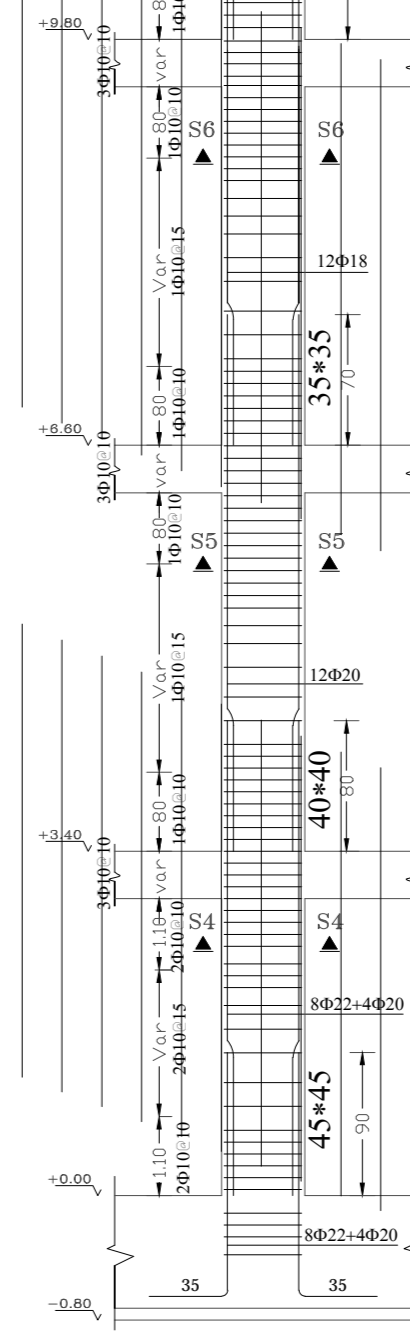
C4

Scale 1/50



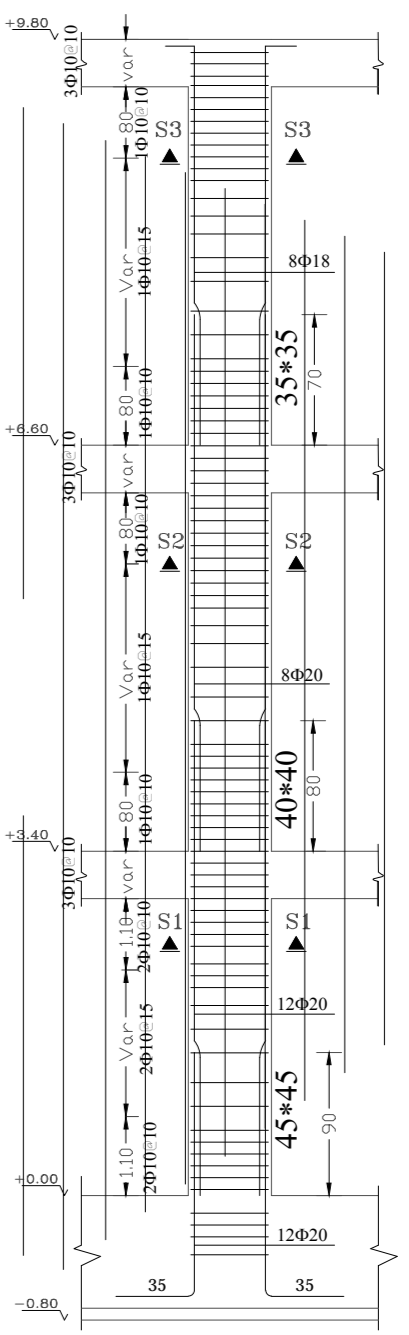
C3

Scale 1/50



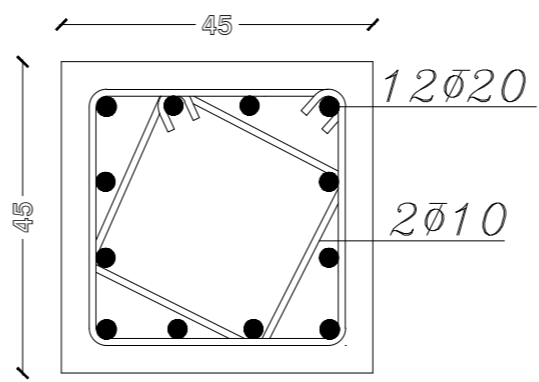
C2

Scale 1/50



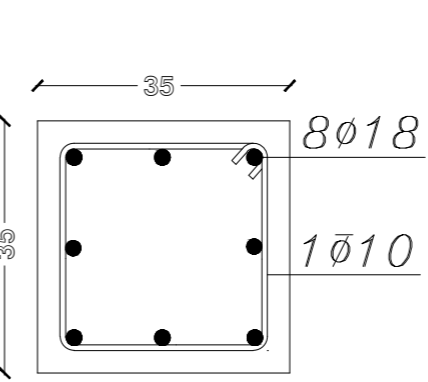
C1

Scale 1/50



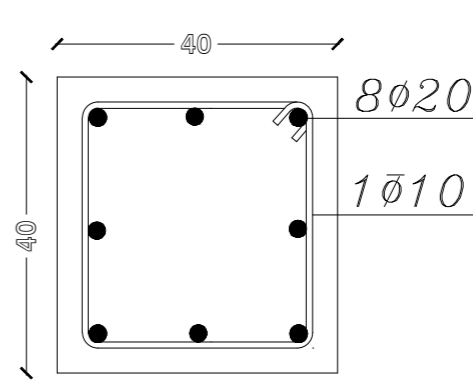
Section S4

SCALE 1:10



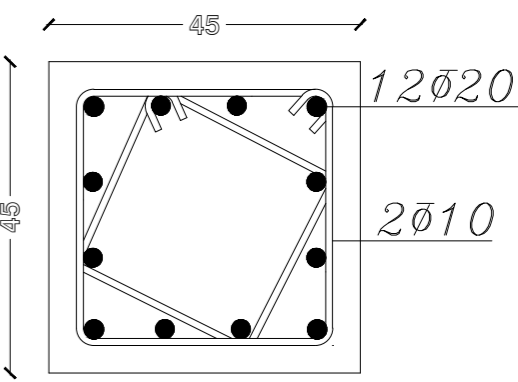
Section S3

SCALE 1:10



Section S2

SCALE 1:10



Section S1

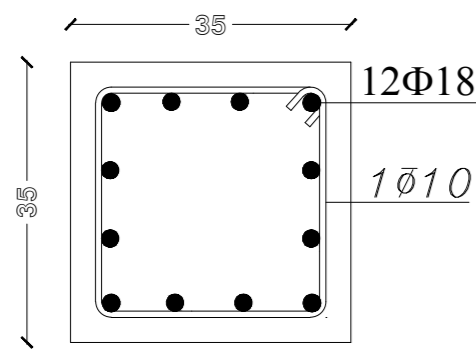
SCALE 1:10

SHEET S-02

شماره نقشه

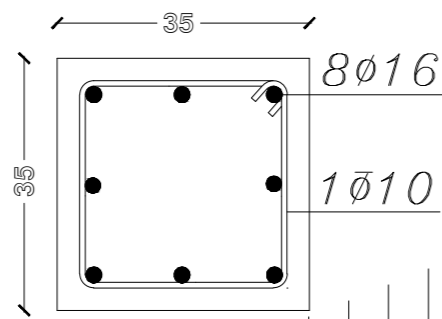
عنوان نقشه

پروژه متره و برآورد



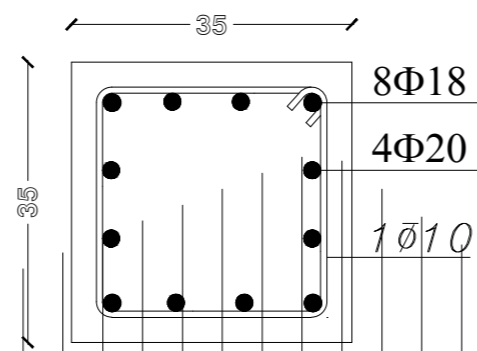
Section S6

SCALE 1:10



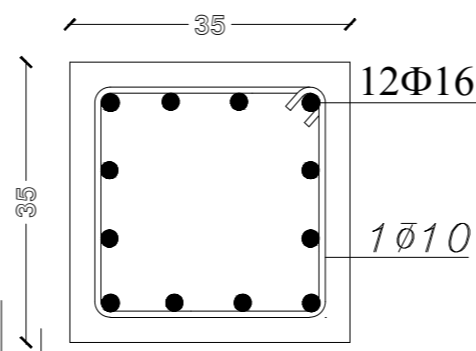
Section S7

SCALE 1:10



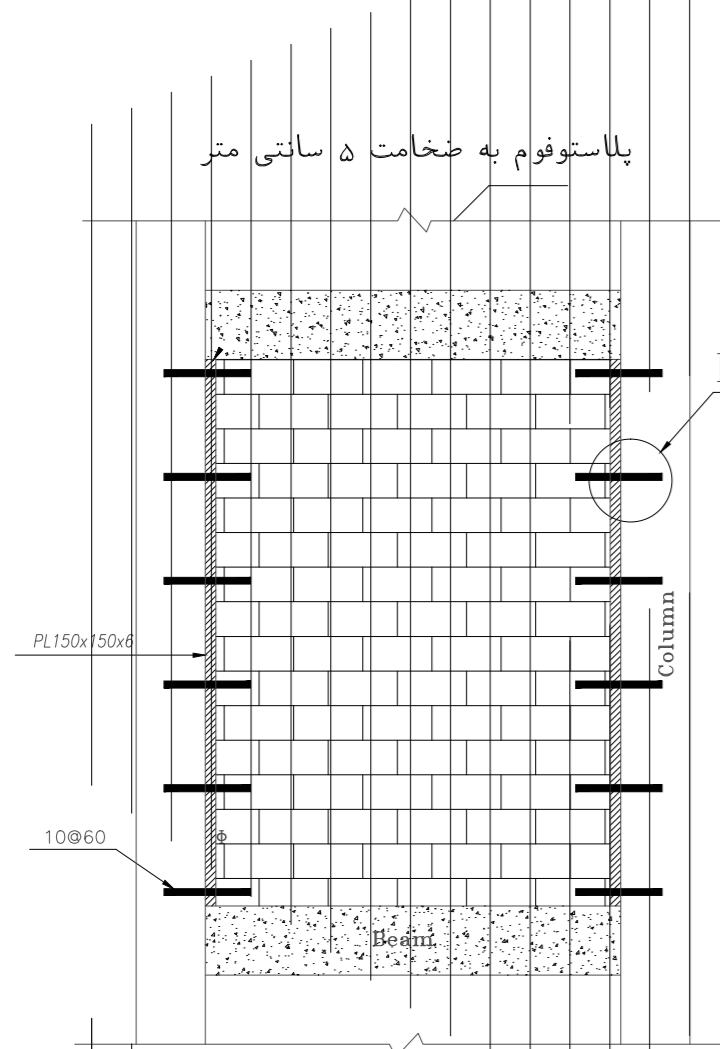
Section S8

SCALE 1:10

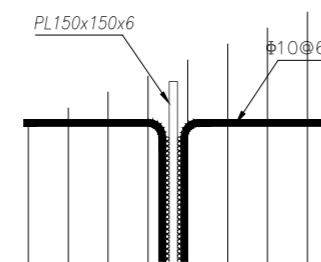


Section S9

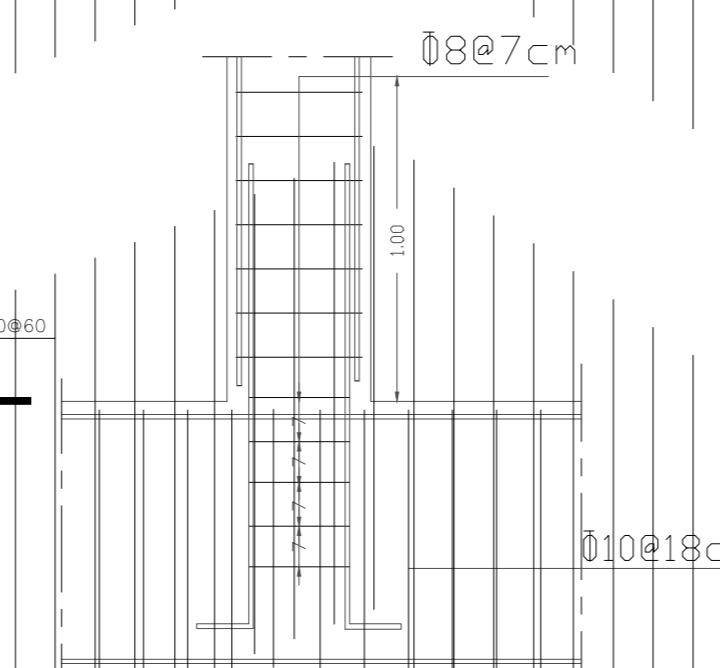
SCALE 1:10



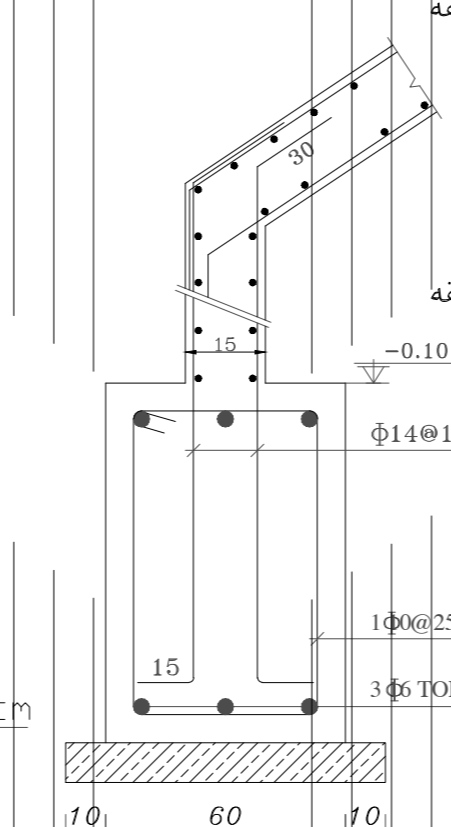
DETAIL A



Detail A

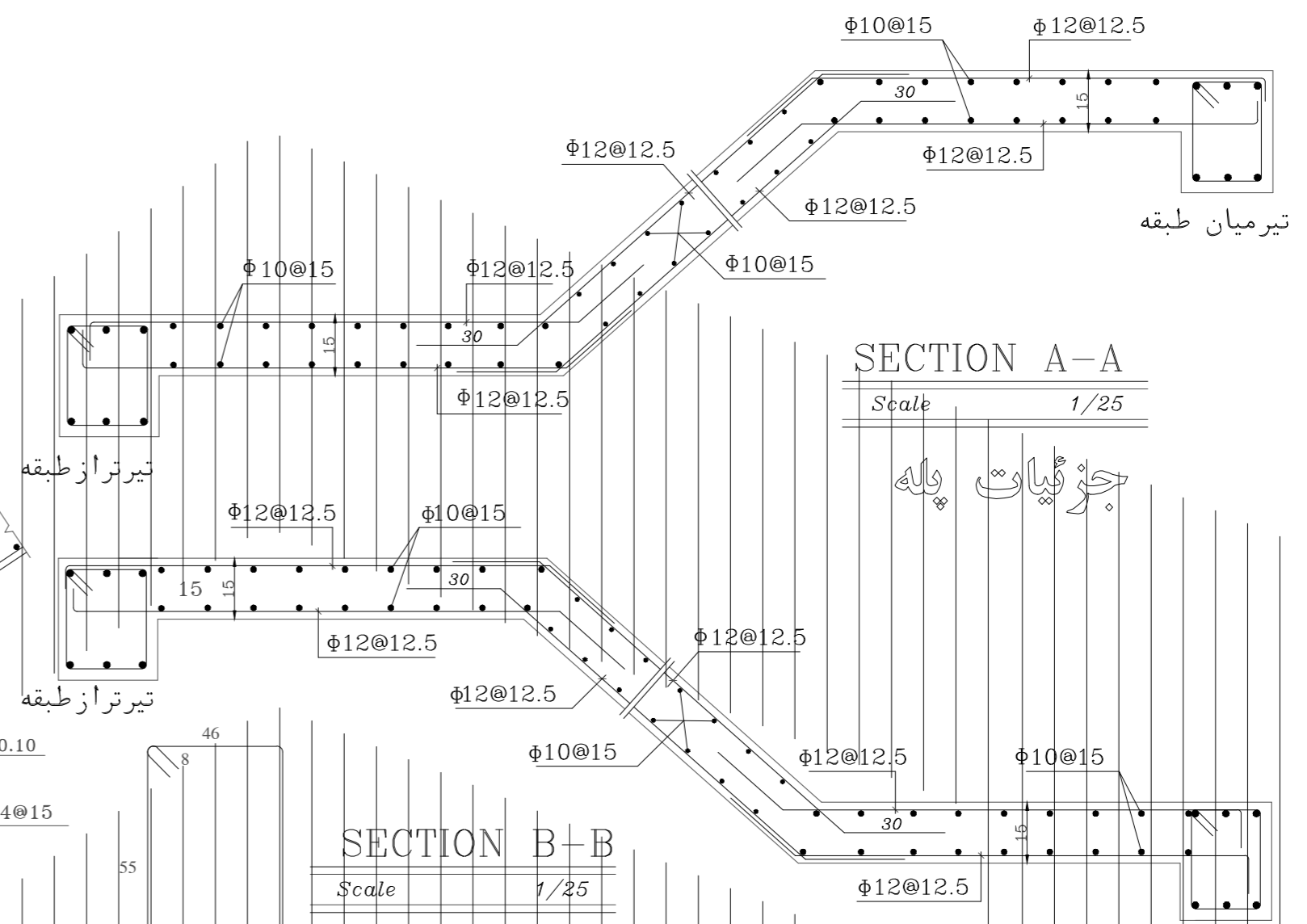


جزئیات اتصال ستون به فونداسیون



جزئیات ریشه پله

Scale 1/20



SECTION A-A

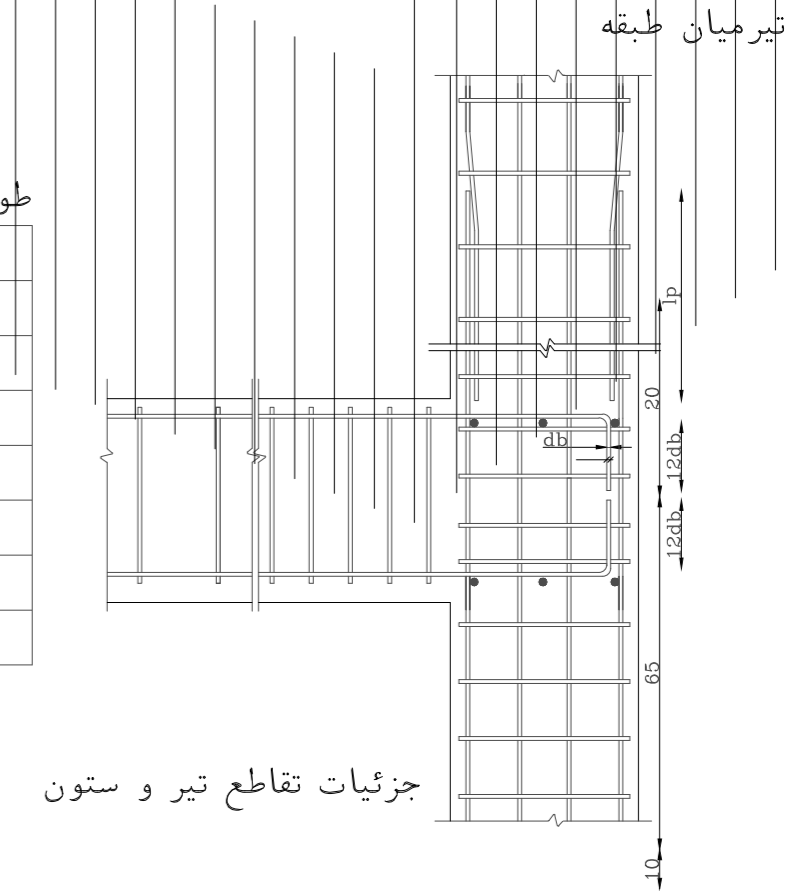
Scale 1/25

SECTION B-B

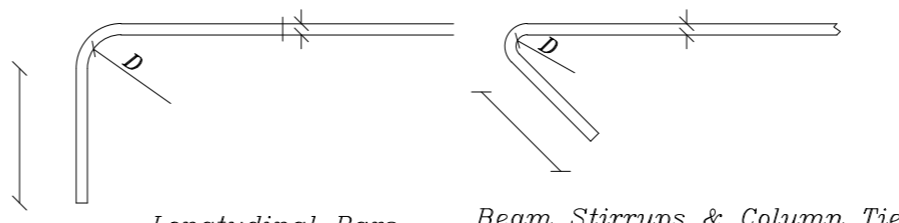
Scale 1/25

طول هیپوشانی میلگردهای ستونها

میلگرد	lp
Φ 28	125
Φ 25	110
Φ 22	100
Φ 20	90
Φ 18	80
Φ 16	70
Φ 14	70



جزئیات تقاطع تیر و ستون



db	Minimum Diameters of Bend	
	Longitudinal Bars D (min.)	Beam Stirrups & Column Ties D (min.)
Φ8...Φ16	6db	4db
Φ18...Φ26	6db	6db
Φ28...Φ36	8db	8db

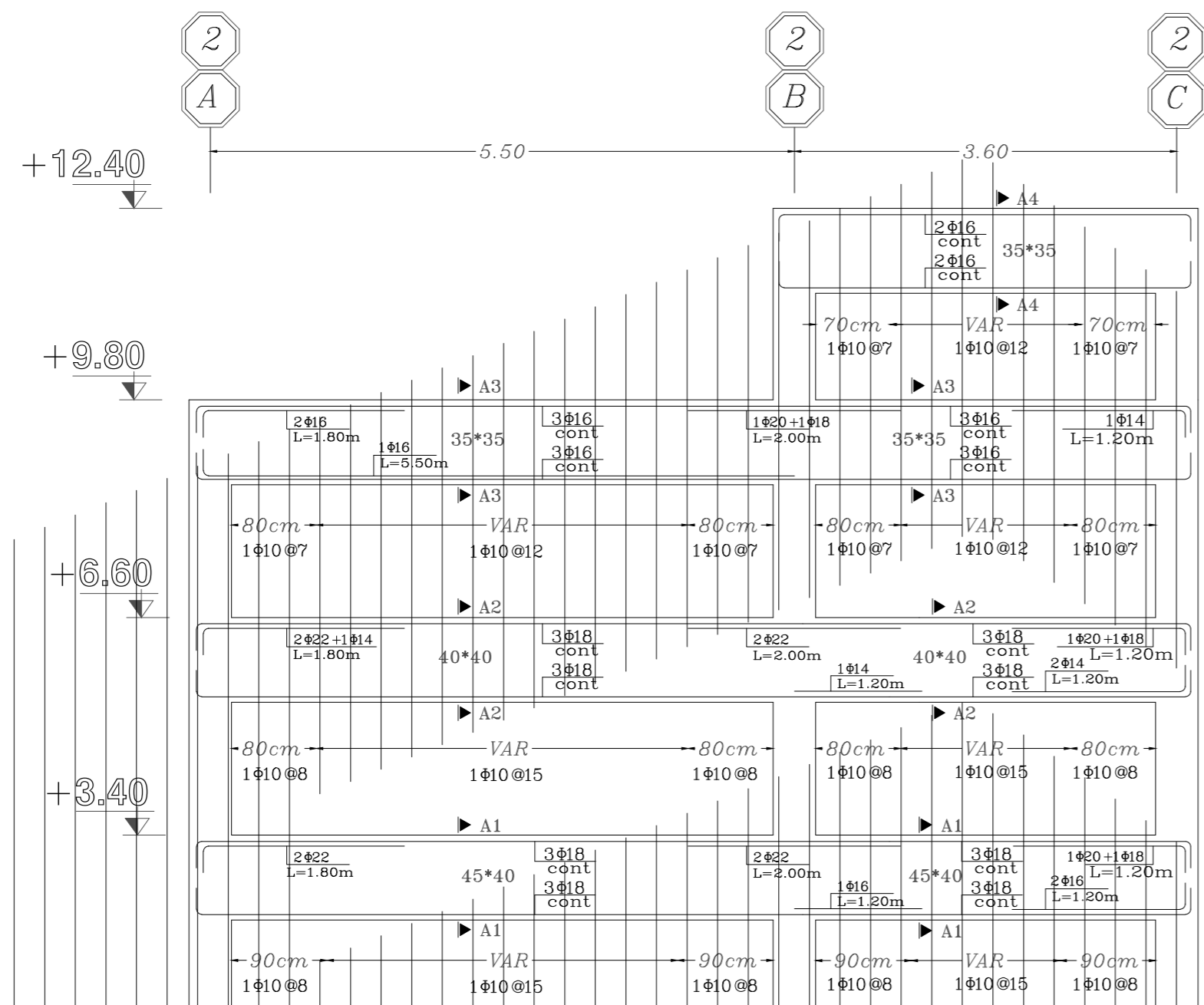
db	Minimum Diameters of Bend	
	long tudinal Bars	Beam Stirus
TOP	Φ < 20	55Φ
BOT	Φ < 20	42Φ
TOP	Φ > 20	65Φ
BOT	Φ > 20	50Φ

SHEET S-03

شماره نقشه

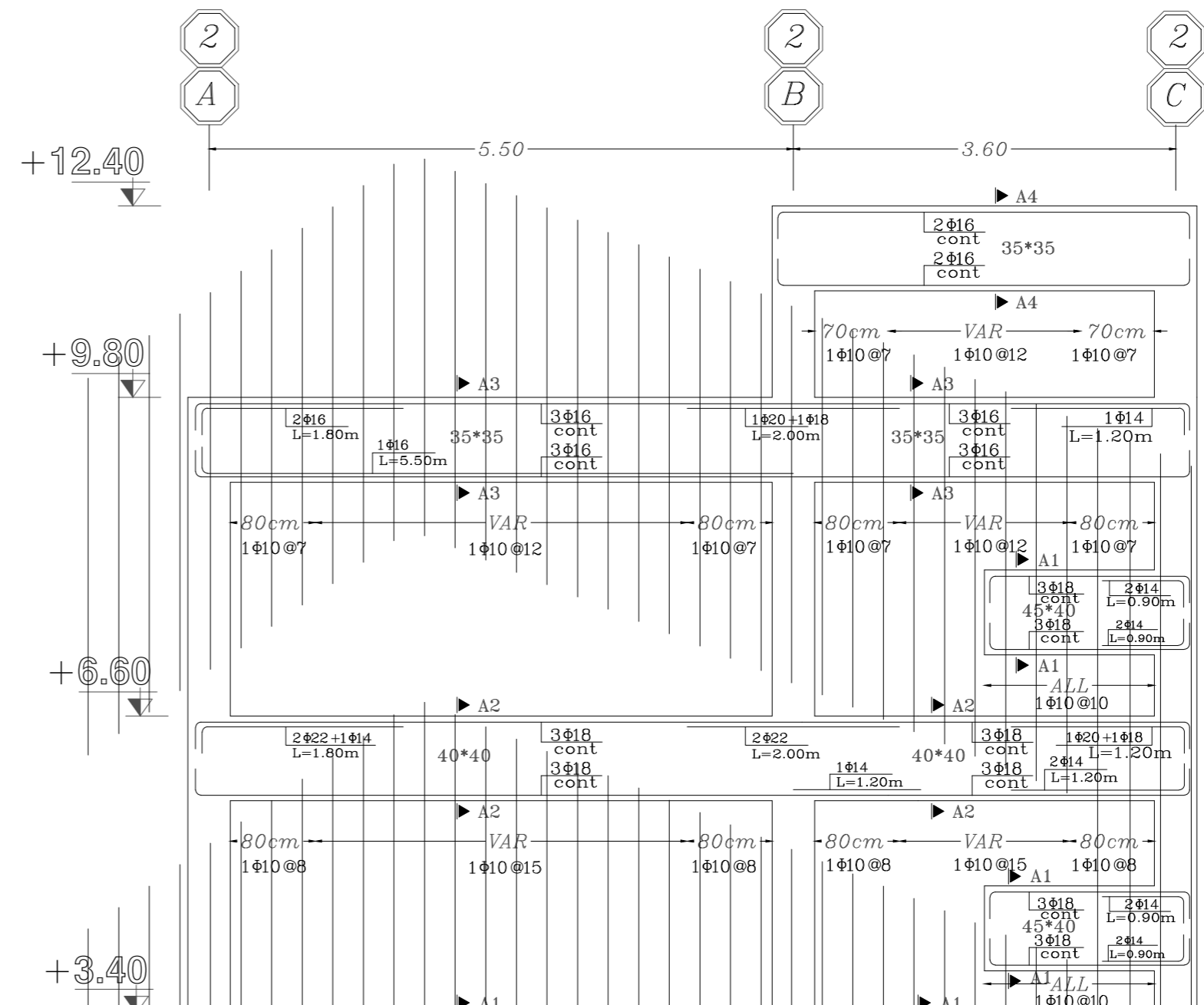
عنوان نقشه

پروژه متره و برآورد



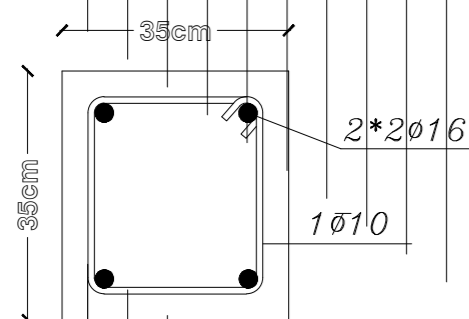
FRAME 2

Scale 1/100



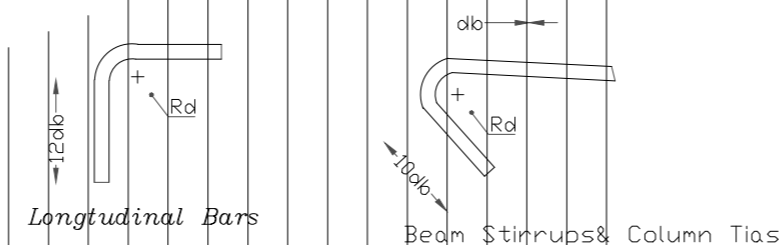
FRAME 1

Scale 1/100



Section A4

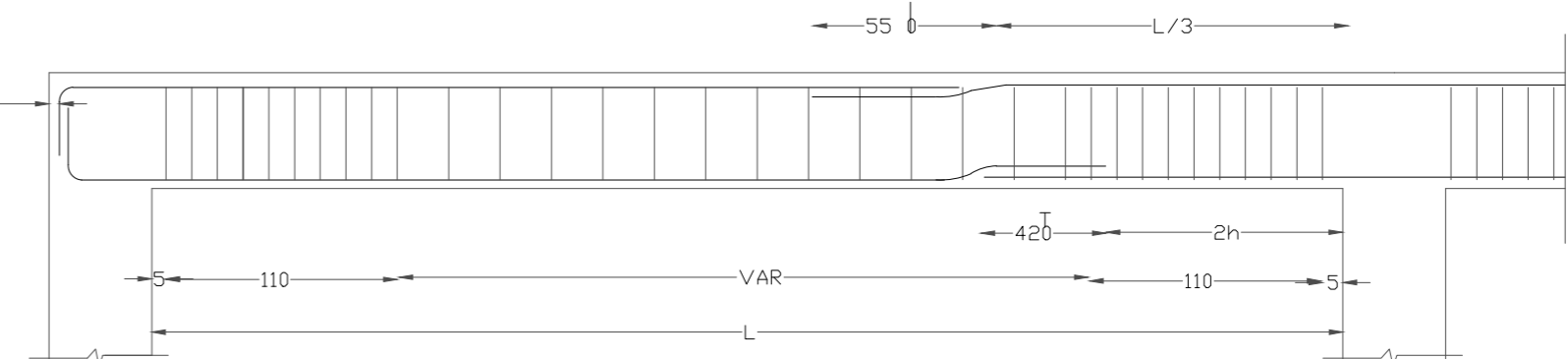
SCALE 1:10



Longitudinal Bars

Beam Stirrups & Column Ties

db	Minimum Diometers of Bend	
	Longitudinal Bars	Beam Stirrups & Column Ties
	D (min)	D (min)
φ8.....φ16	6db	4db
φ8.....φ26	6db	6db



طریقه وصله آرماتور در تیر

جدول وصله تیرها

db	16	18	20	22	25
TOP	90	100	110	120	140
BOTT	70	80	85	90	110

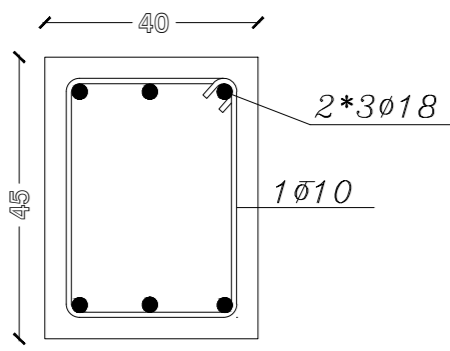
SHEET S-04

شماره نقشه

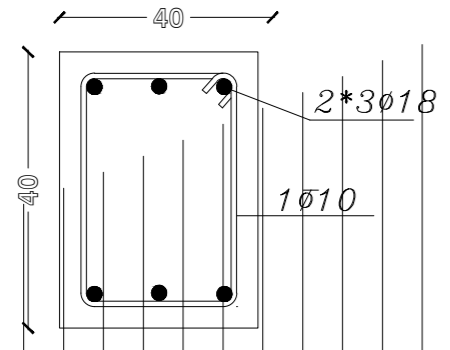
عنوان نقشه

پروژه متره و برآورد

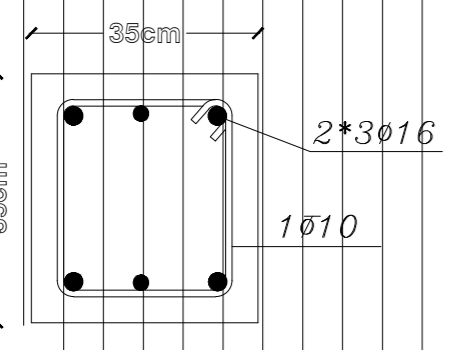
قطع آرماتورها
 قطع آرماتورهای بالایی در فاصله ۱٫۳ دهنه از بر ستون
 قطع آرماتورهای پایینی در فاصله ۲h از بر ستون
 طول وصله آرماتورهای تیرها در بالا ۵۵ و در پایین ۴۲۰ میباشد.



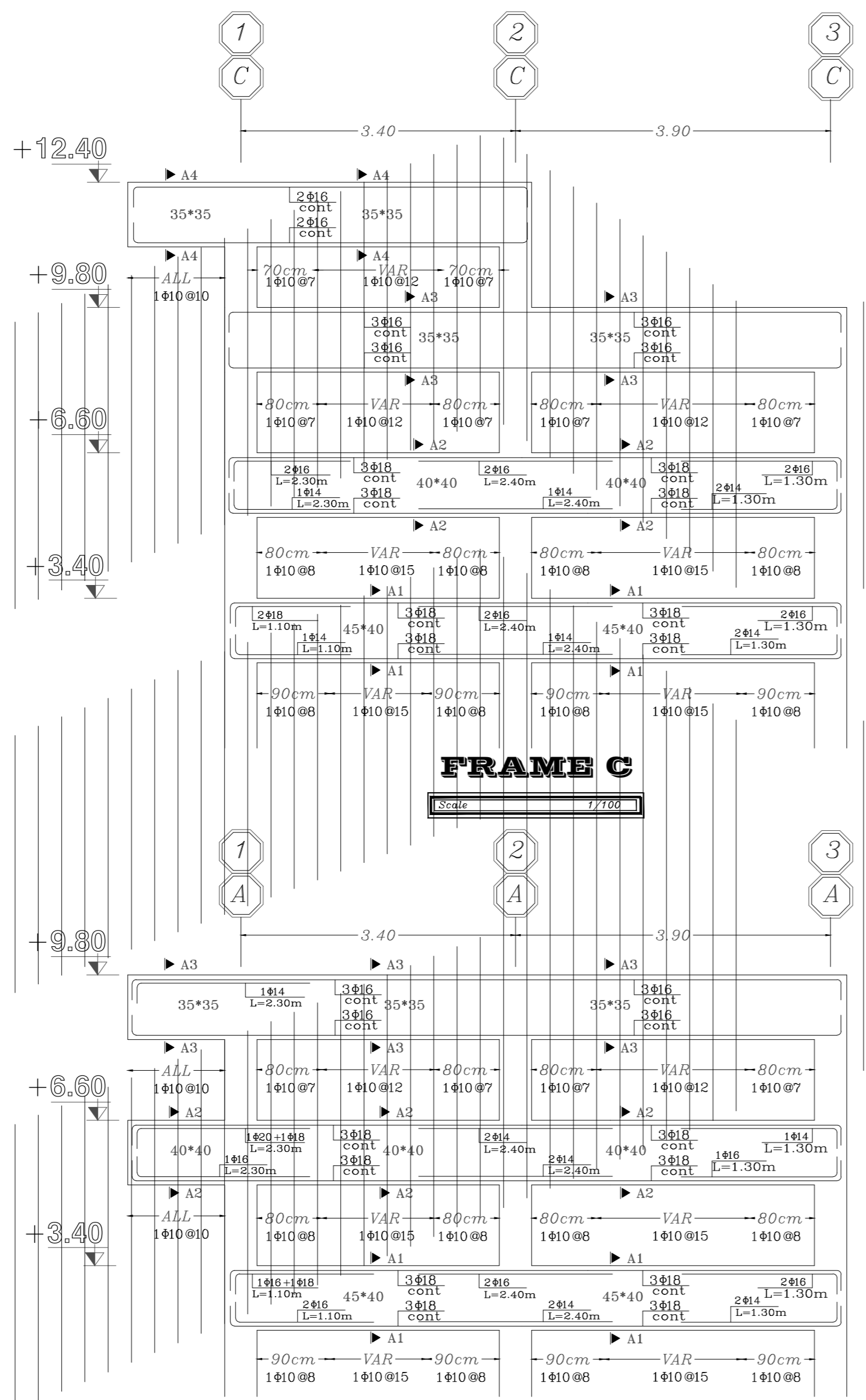
Section A1
SCALE 1:10



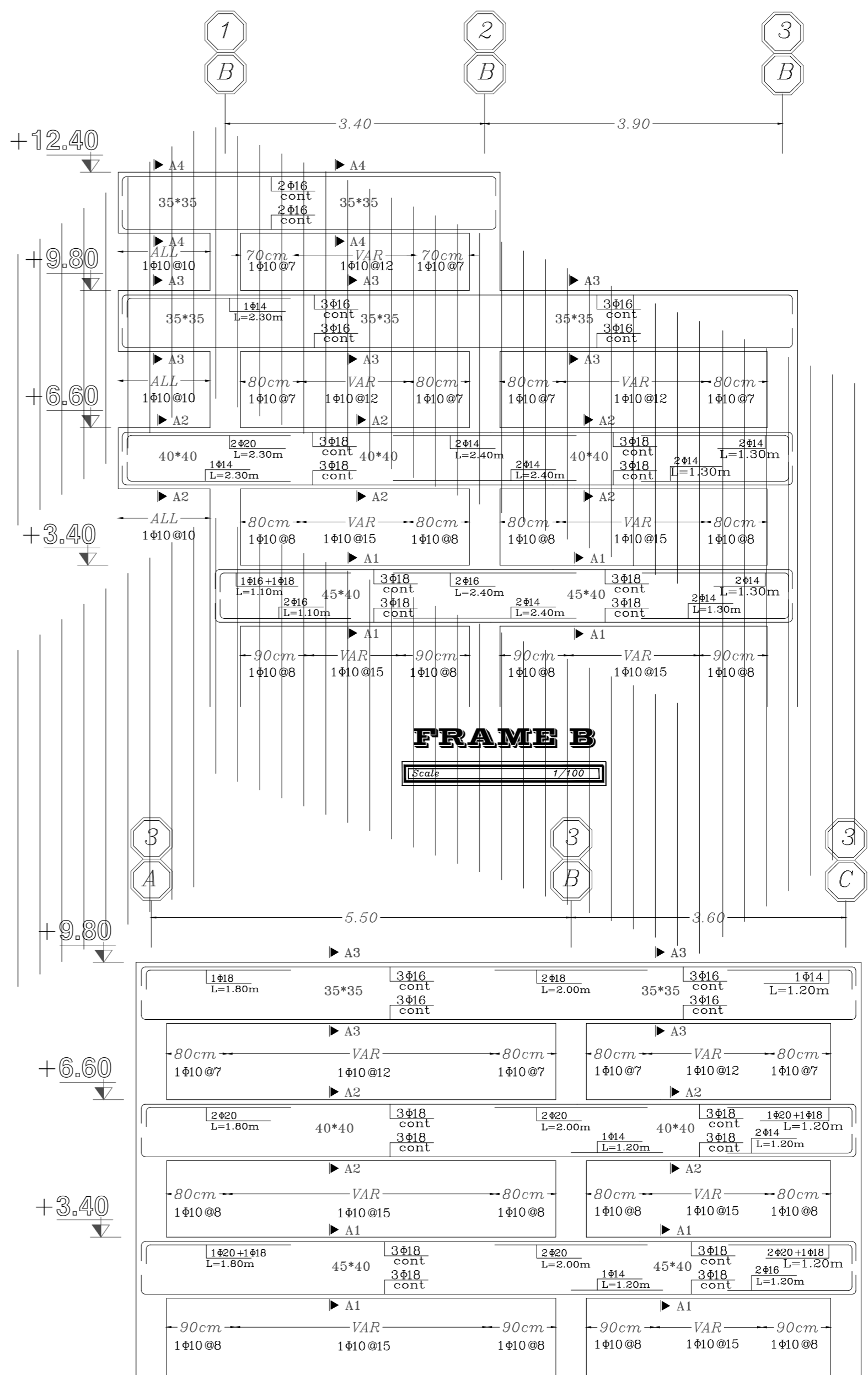
Section A2
SCALE 1:10



Section A3
SCALE 1:10

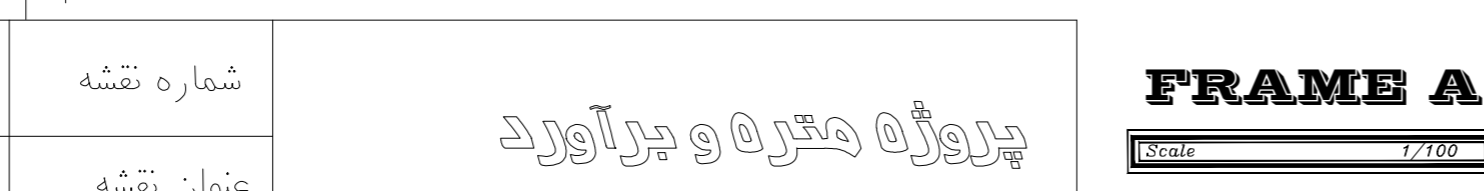


FRAME C
Scale 1/100



FRAME B
Scale 1/100

FRAME 3
Scale 1/100



FRAME A
Scale 1/100

SHEET S-05

شماره نقشه

عنوان نقشه

پروژه متره و برآورد